



Tentang Peringatan



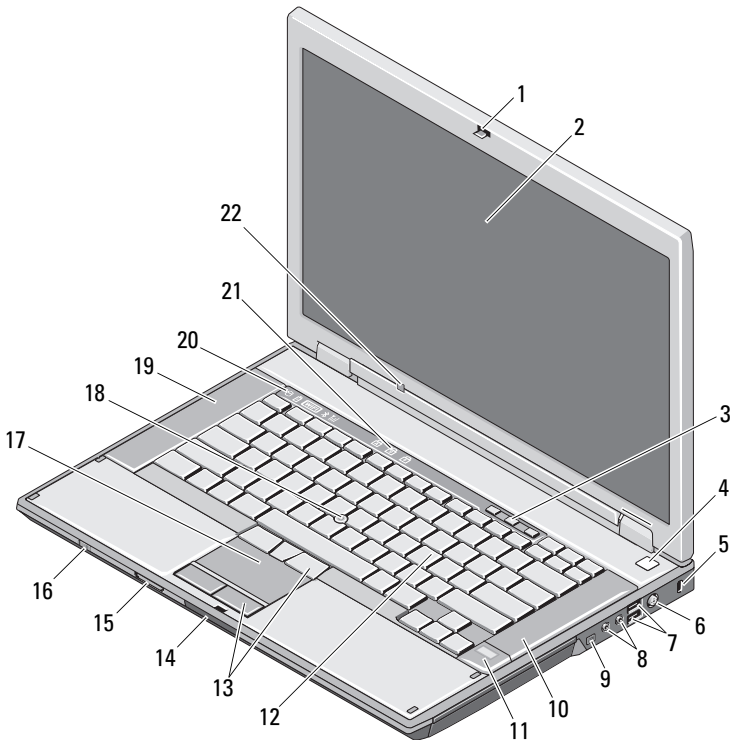
PERINGATAN: PERINGATAN menunjukkan potensi terjadinya kerusakan properti, cedera pada seseorang, atau kematian.

Dell™ Latitude™ E5400 dan E5500

Informasi Fitur dan Pemasangan

E5400/E5500 Dengan Video Unified Memory Architecture (UMA)

Tampak Depan



Maret 2009

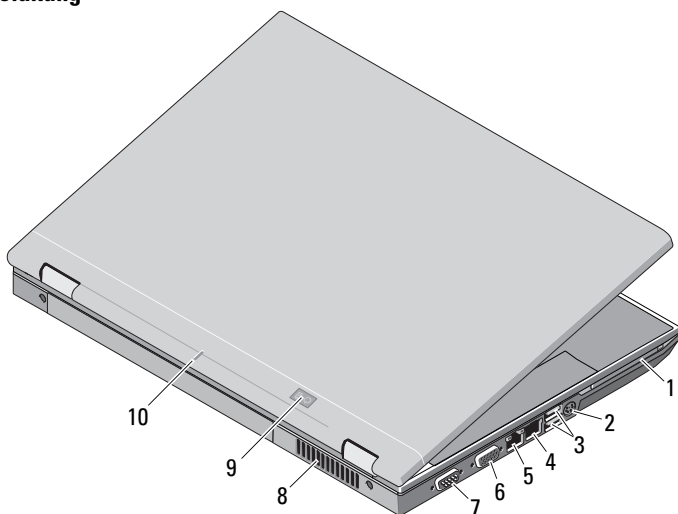


0W894PA02

Model: PP32LA dan
PP32LB

- | | | | |
|----|---|----|--|
| 1 | kait display | 2 | display |
| 3 | tombol kontrol volume | 4 | tombol daya |
| 5 | slot kabel sekuriti | 6 | konektor adaptor AC |
| 7 | konektor USB (2) | 8 | konektor audio |
| 9 | konektor IEEE 1394 (lokasi dapat berbeda-beda tergantung model) | 10 | speaker kanan |
| 11 | pembaca sidik jari (opsional) | 12 | keyboard |
| 13 | tombol panel sentuh | 14 | switch kait pelepas display |
| 15 | pembaca kartu memori Secure Digital (SD) | 16 | saklar nirkabel |
| 17 | panel sentuh | 18 | track stick (opsional) |
| 19 | speaker kiri | 20 | lampu status perangkat |
| 21 | lampu status keyboard | 22 | sensor lampu sekitar (E5400/E5500 hanya dengan video UMA) |

Tampak Belakang

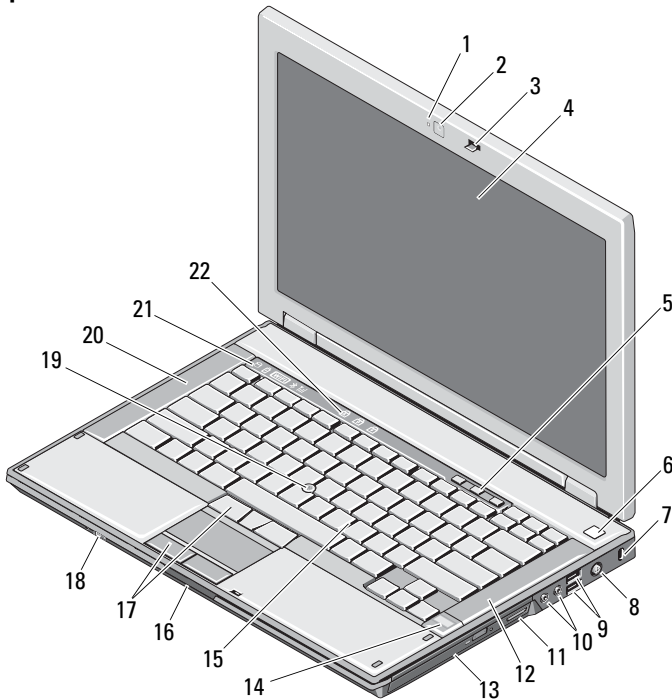


- | | | | |
|---|-------------------------------|----|---------------------------|
| 1 | slot kartu PC | 2 | konektor S-video (S/PDIF) |
| 3 | konektor USB (2) | 4 | konektor modem (opsional) |
| 5 | konektor jaringan | 6 | konektor video (VGA) |
| 7 | konektor seri (hanya E5500) | 8 | ventilasi pendingin |
| 9 | indikator status daya/baterai | 10 | tanda kelurusan dok |

E5400 dengan Video Diskret

CATATAN: Latitude E5400 dengan kartu video diskret tidak memiliki Sensor Lampu Sekitar (ALS). Menggunakan tombol "Fn + tanda panah kiri" (kombinasi untuk mengaktifkan ALS pada komputer yang memiliki ALS) tidak akan berpengaruh pada E5400 dengan video diskret.

Tampak Depan

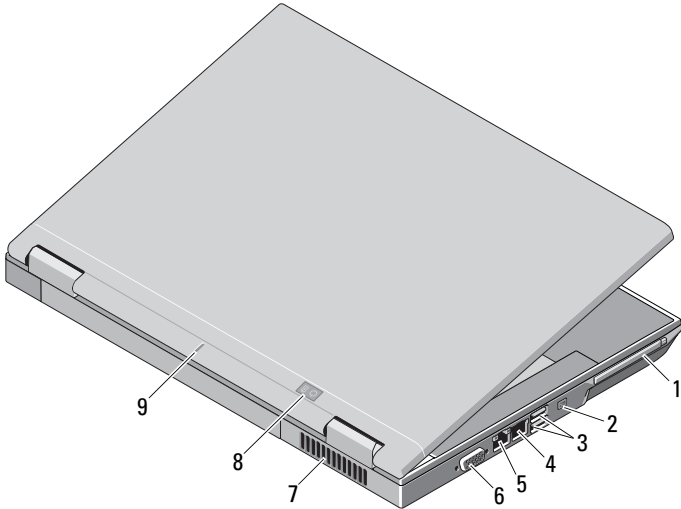


- | | | | |
|----|-------------------------|----|-------------------------------|
| 1 | lampu kamera (opsional) | 2 | kamera (opsional) |
| 3 | kait display | 4 | display |
| 5 | tombol kontrol volume | 6 | tombol daya |
| 7 | slot kabel sekuriti | 8 | konektor adaptor AC |
| 9 | konektor USB (2) | 10 | konektor audio |
| 11 | pembaca kartu 3-in-1 | 12 | speaker kanan |
| 13 | drive optis | 14 | pembaca sidik jari (opsional) |
| 15 | keyboard | 16 | switch kait pelepas display |
| 17 | tombol panel sentuh | 18 | saklar nirkabel |

- 19 track stick (opsional)
- 21 lampu status perangkat

- 20 speaker kiri
- 22 lampu status keyboard

Tampak Belakang



- 1 slot kartu PC
- 3 konektor USB (2)
- 5 konektor jaringan
- 7 ventilasi pendingin
- 9 tanda kelurusan dok

- 2 konektor IEEE 1394
- 4 konektor modem (opsional)
- 6 konektor video (VGA)
- 8 indikator status daya/baterai

Pemasangan Cepat



PERINGATAN: Sebelum memulai prosedur apa pun di bagian ini, bacalah informasi keselamatan yang dikirimkan bersama komputer Anda. Untuk informasi tambahan mengenai praktik terbaik, kunjungi www.dell.com/regulatory_compliance.



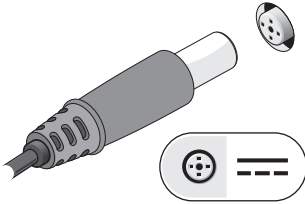
PERINGATAN: Adaptor AC dapat digunakan dengan outlet listrik di seluruh dunia. Namun, konektor daya dan soket ekstensi mungkin berbeda-beda di beberapa negara. Menggunakan kabel yang tidak kompatibel atau menyambungkan kabel ke soket ekstensi atau outlet listrik secara tidak tepat dapat menyebabkan kebakaran atau kerusakan peralatan.



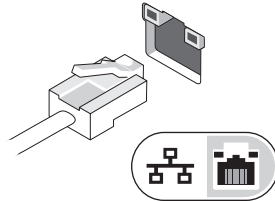
PERHATIAN: Jika Anda melepas kabel adaptor AC dari komputer, pegang konektornya, jangan kabelnya saja, dan tarik kuat namun secara perlahan untuk mencegah kerusakan pada kabel. Saat Anda menggulung kabel adaptor AC, pastikan Anda mengikuti sudut konektor pada adaptor AC untuk mencegah kerusakan pada kabel.

CATATAN: Beberapa perlengkapan kemungkinan tidak tersedia jika Anda belum memesannya.

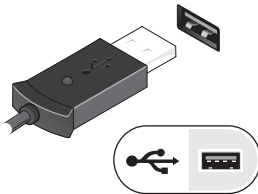
1 Sambungkan adaptor AC ke konektor adaptor AC pada komputer dan ke outlet listrik



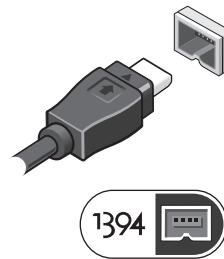
2 Sambungkan kabel jaringan (opsional)



3 Sambungkan perangkat USB, seperti mouse atau keyboard.



4 Sambungkan perangkat IEEE 1394, seperti pemutar DVD (opsional)



5 Buka display komputer dan tekan tombol daya untuk mengaktifkan komputer.



CATATAN: Disarankan agar Anda mengaktifkan dan menonaktifkan komputer Anda sekurangnya sekali sebelum Anda memasang kartu dan menyambungkan komputer ke perangkat dok atau perangkat eksternal lainnya, seperti printer.

Spesifikasi



CATATAN: Penawaran mungkin berbeda-beda di setiap negara. Spesifikasi berikut ini hanya yang dipersyaratkan oleh hukum untuk dikirimkan bersama komputer Anda. Untuk informasi lebih lanjut mengenai konfigurasi komputer Anda, klik **Start** → **Help and Support** dan pilih opsi untuk menampilkan informasi mengenai komputer Anda.

Informasi Sistem

Chipset

E5400/E5500 dengan video UMA	Mobile Intel® chipset GE45 Express
E5400 dengan video diskret	Chipset Mobile Intel PM45 Express

Prosesor

Prosesor	Prosesor Intel Core™ 2 Duo; Intel Celeron® (Soket P)
----------	--

Video

Tipe video:

E5400	Video UMA atau video diskret
E5500	hanya video UMA

Bus data

E5400/E5500 (dengan video UMA)	Video terintegrasi
E5400 (dengan video diskret)	Grafis PCI-Express

Kontroler video

E5400/E5500 (dengan video UMA)	Intel GE45; Intel 4500MHD
E5400 (dengan video diskret)	NVIDIA® NB9M

Memori video:

video terintegrasi	memori bersama hingga 1024 MB
kartu video diskret	hingga 512 MB (256 MB onboard, memori bersama hingga 256 MB dari memori sistem)

Memori

Konektor modul memori	dua slot DIMM
Kapasitas modul memori	512 MB, 1 GB, 2 GB, atau 4 GB CATATAN: Hanya E5400 dengan video diskret dapat mendukung modul tunggal 4GB.
Tipe memori	DDR II 667 MHz dan 800 MHz SDRAM
Memori minimal	512 MB
Memori maksimal	4 GB (E5400/E5500 dengan video UMA) 8 GB (E5400 dengan video diskret)

Baterai

Tipe	ion lithium 9-sel "smart" (85 Wjam) ion lithium 6-sel "smart" (56 Wjam /48 Wjam) ion lithium 4-sel "smart" (37 Wjam — E5400/E5500 video UMA)
------	--

Dimensi:

Panjang

4-sel atau 6-sel	54 mm (2,13 inci)
9-sel	76 mm (2,99 inci)

Tinggi

4-sel atau 6-sel	19,8 mm (0,78 inci)
9-sel	21,1 mm (0,83 inci)

Lebar

4-sel atau 6-sel	206 mm (8,11 inci)
9-sel	224 mm (8,82 inci)

Berat

4-sel	252 g (0,56 lb)
6-sel	326 g (0,72 lb)
9-sel	487 g (1,07 lb)

Tegangan:

4-sel	14,8 VDC
4-sel atau 9-sel	11,1/10,8 VDC

Baterai (*Bersambung*)

Kisaran suhu:

Pengoperasian 0° hingga 35°C (32° hingga 95°F)

Penyimpanan -40° hingga 65°C (-40° hingga 149°F)

Baterai sel berbentuk koin baterai sel lithium CR2032 berbentuk koin

Adaptor AC

Tipe 65 W (seri D); 65 W Travel (opsional);
90 W (seri E); 90 W (seri D)

Tegangan input 100-240 VAC

Arus input (maksimal) 1,5 A

Frekuensi input 50–60 Hz

Daya output 65 W dan 90 W

Arus output:

65 W Travel Kontinu 3,34A (maksimum 4,34A pada pulsasi 4-detik)

90 W (seri E / seri D) Kontinu 4,62A (maksimum 5,62A pada pulsasi 4-detik)

Tegangan output yang ditentukan 19,5 VDC

Dimensi:	65 W (Seri D)	65 W Travel	90 W (Seri E)	90 W (Seri D)
Tinggi	27,8–28,6 mm (1,10–1,13 inci)	15 mm (0,59 inci)	16 mm (0,63 inci)	34,2 mm (1,35 inci)
Lebar	57,9 mm (2,28 inci)	66 mm (2,60 inci)	70 mm (2,76 inci)	60,87 mm (2,40 inci)
Panjang	137,2 mm (5,40 inci)	127 mm (5,00 inci)	147 mm (5,79 inci)	153,45 mm (6,04 inci)

Kisaran suhu:

Pengoperasian 0° hingga 40°C (32° hingga 104°F)

Penyimpanan -40° hingga 70°C (-40° hingga 158°F)

Fisik

Dimensi:	E5400	E5500
Tinggi	338 mm (13,31 inci)	355 mm (13,98 inci)
Lebar	244 mm (9,61 inci)	260 mm (10,24 inci)
Panjang	37,0 mm (1,46 inci)	37,5 mm (1,48 inci)

Berat (dengan drive DVD):

baterai 4-sel	2,46 kg (5,42 lb) — dengan video UMA	2,81 kg (6,20 lb)
baterai 6-sel	2,59 kg (5,71 lb) — dengan video UMA 2,54 kg (5,60 lb) — dengan video diskret	2,91 kg (6,42 lb)
baterai 9-sel	2,75 kg (6,06 lb) — dengan video UMA 2,70 kg (5,95 lb) — dengan video diskret	3,07 kg (6,77 lb)

Lingkungan

Kisaran suhu:

Pengoperasian	0° hingga 35°C (32° hingga 95°F)
Penyimpanan	-40° hingga 65°C (-40° hingga 149°F)

Kelembapan relatif (maksimal):

Pengoperasian	10% hingga 90% (non kondensasi)
Penyimpanan	5% hingga 95% (non kondensasi)

Mendapatkan Sumber dan Informasi Selengkapnya

Jika Anda perlu untuk:

Mendapatkan informasi praktik keselamatan terbaik untuk komputer Anda, lihat kembali informasi Jaminan, Ketentuan, dan Persyaratan (hanya AS), Petunjuk keselamatan, Informasi peraturan, Informasi ergonomis, dan Perjanjian Lisensi Pengguna Akhir.

Lihat:

Dokumen keselamatan dan peraturan yang dikirimkan bersama komputer Anda dan laman utama Pemenuhan Peraturan di www.dell.com/regulatory_compliance.

Informasi dalam dokumen ini dapat berubah sewaktu-waktu tanpa pemberitahuan sebelumnya. © 2008–2009 Dell Inc. Hak cipta dilindungi undang-undang. Dicitak di Malaysia.

Dilarang keras memperbanyak material ini dalam cara apa pun tanpa izin tertulis Dell Inc.

Merek dagang yang digunakan dalam teks ini: *Dell*, logo *DELL*, dan *Latitude* merupakan merek dagang dari Dell Inc.; *Intel* dan *Celeron* merupakan merek dagang terdaftar dan *Core* merupakan merek dagang dari Intel Corporation di AS dan negara lainnya. *NVIDIA* merupakan merek dagang terdaftar dari NVIDIA Corporation di AS dan negara lainnya.

Merek dagang lain dan nama dagang yang mungkin digunakan dalam dokumen ini mengacu ke entitas yang mengaku memiliki merek dan nama produk mereka. Dell Inc. tidak mengklaim kepemilikan dari merek dagang dan nama dagang selain miliknya sendiri.